

# DIGIRAD N



move as you like

## **Беспроводная кодовая панель**

*Инструкции и предупреждения*





# DIGIRAD N


Беспроводная кодовая панель  
Инструкции по применению и  
предупреждения


## Содержание


<b>1</b>	Краткие предупреждения	<b>1</b>	<b>7</b>	Доступные функции	<b>4</b>
<b>2</b>	Описание товара	<b>2</b>	<b>8</b>	Настройки	<b>7</b>
<b>3</b>	Технические данные	<b>2</b>	<b>9</b>	Соединение с приложением	<b>9</b>
<b>4</b>	Установка и сборка	<b>2</b>	<b>10</b>	Состояние батареи и замена	<b>9</b>
<b>5</b>	Упрощенное меню программирования	<b>3</b>	<b>11</b>	Утилизация изделия	<b>9</b>

## 1 КРАТКИЕ ПРЕДУПРЕЖДЕНИЯ

**ВНИМАНИЕ! Важные инструкции по безопасности. Прочтите и внимательно следуйте всем предупреждениям и инструкциям, прилагаемым к продукту, поскольку неправильная установка может привести к повреждению людей, животных или вещей. Предупреждения и инструкции содержат важную информацию, касающуюся безопасности, установки, использования и обслуживания. Сохраните инструкции, чтобы прикрепить их к техническому файлу и использовать для дальнейшего использования.**

 **ВНИМАНИЕ** Устройство могут использовать дети в возрасте до 8 лет, люди с ограниченными физическими, умственными или сенсорными способностями или вообще любое лицо без опыта или, в любом случае, необходимого опыта, при условии, что они находятся под наблюдением или прошли надлежащую подготовку в безопасное использование прибора и понимание связанных с этим опасностей.

 **ВНИМАНИЕ** Стационарное управление установкой (кнопки и т. Д.) Должно быть расположено вне досягаемости детей на высоте не менее 150 см над землей. Не позволяйте детям играть с прибором, фиксированными элементами управления или радиоуправлением системы.

 **ВНИМАНИЕ** Ни при каких обстоятельствах нельзя использовать устройство в присутствии взрывоопасной атмосферы или в средах, которые могут быть агрессивными и повредить части продукта. Убедитесь, что температура в месте установки подходящая и соответствует температурам, указанным на этикетке продукта.

**ВНИМАНИЕ** В соответствии с Директивой ЕС 2012/19 / EG об отходах электрического и электронного оборудования (WEEE), этот электрический продукт нельзя утилизировать как смешанные бытовые отходы. Утилизируйте продукт, отправив его в местный муниципальный пункт сбора для надлежащей утилизации.

**Все, что прямо не предусмотрено в руководстве по установке, недопустимо. Надлежащее функционирование оператора гарантируется только при соблюдении предоставленных данных. Компания не несет ответственности за ущерб, причиненный несоблюдением инструкций, приведенных в данном руководстве. Оставляя основные характеристики продукта неизменными, Компания оставляет за собой право в любое время вносить любые изменения, которые она сочтет удобными для улучшения продукта технически, конструктивно и коммерчески, без обязательства обновлять данную публикацию.**

## 2 ОПИСАНИЕ ТОВАРА

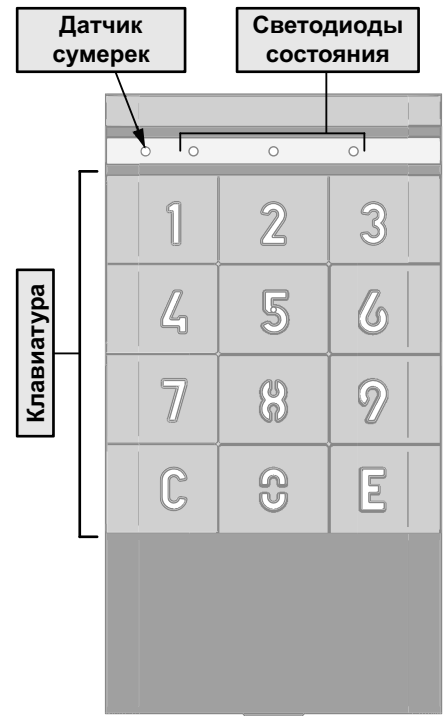
DIGIRAD N — это четырехканальный радиоклавиатурный селектор, предназначенный для управления совместимыми блоками управления DEA SYSTEM и/или приемниками.

Селектор может работать как в помещении, так и на улице, питаясь от батареек, не требует проводки.

Интегральная схема имеет 2 различных серийных номера. Первый **S/N\_D** (серийный номер устройства) используется для идентификации селектора в экосистеме DEA System NET-LINK и не может быть изменен, второй **S/N\_R** (серийный номер радио) используется для отправки команд на сопряженные устройства, имитируя логику работы 4-кнопочного пульта.

## 3 ТЕХНИЧЕСКИЕ ДАННЫЕ

Электропитание	2x батареи CR2450 последовательно (литий-ионные, 3 В)
Срок службы батареи	2 года при 10 активациях в день (с отключением подсветки по умолчанию)
Радиочастота	433.92 МГц
Кодирование радио	ролинг-кода, DIP-переключатель, Д.А.Р.Т.
Радиоканалы	4
Диапазон радиосигнала	200 м в открытом поле 40 м для использования в помещении
Коды доступа	Макс. 300
Длина кода	от 2 до 8 цифр
Степень защиты	IP54
Температура эксплуатации	-20÷50 °С
Размеры продукта	137x74x28 мм
Вес продукта	200 г



S/N\_D: 012345678A  
S/N\_R: 01234567



## 4 УСТАНОВКА И СБОРКА

**ВНИМАНИЕ:** Для операций по сборке и/или разборке всегда используйте наиболее подходящее оборудование, строго соблюдая правила, действующие в стране продажи.

**ВНИМАНИЕ:** Аккуратно снимите крышку, следуя инструкциям. Не удаляйте детали, прилагая усилие к компонентам.

**ВНИМАНИЕ:** Несъемные органы управления установкой (кнопки и т.п.) должны располагаться в недоступном для детей месте на высоте не менее 150 см от земли.

**ВНИМАНИЕ:** Не устанавливайте селектор рядом с металлическими поверхностями (включая зеркальное стекло) или даже на них, так как это может нарушить его работу, особенно в отношении дальности передачи.

Перед установкой определите место для установки селектора, убедившись, что расстояние от соответствующих приемников не превышает максимального заявленного диапазона (см. параграф «3. ТЕХНИЧЕСКИЕ ДАННЫЕ»).

Также рекомендуется выполнить некоторые тесты передачи с большего расстояния, чтобы обеспечить правильную работу даже с разряженной батареей.

**Пожалуйста, действуйте в соответствии со следующими пунктами:**

- Откройте устройство, отвинтив и удалив специальный винт в нижней части с помощью прилагаемого ключа;
- Просверлите опорную поверхность, следуя размерам, указанным на рис. 4, принимая во внимание необходимость использования прилагаемых расширительных заглушек;
- Поместите изоляционную прокладку между стеной и задним основанием селектора и закрепите основание прилагаемыми винтами (Рис. 5);
- Снимите 2 изолирующих язычка с батарей, проверив правильность работы селектора (Рис. 3);
- Прежде чем закрывать верхнюю часть, убедитесь, что силиконовая прокладка установлена на место и не повреждена;
- Подцепите верхнюю часть селектора к основанию, предварительно закрепленному на стене, и затяните снизу специальный винт (Рис. 6).

**ВНИМАНИЕ:** При сборке верхней части селектора слегка наклоните корпус, чтобы облегчить блокировку, и слегка надавите вниз (Рис. 7).

## 5 УПРОЩЕННОЕ МЕНЮ ПРОГРАММИРОВАНИЯ

АКТИВАЦИЯ РЕЖИМА ПРОГРАММИРОВАНИЯ (Введите 1 + 3 в течение 5 секунд)

ФУНКЦИЯ	ПАРАМЕТРЫ	ЦЕННОСТИ			СТАНДАРТ	
		1	3 быстрых мигания	Следуйте процедуре, указанной в пунктах 6.6 и 6.7.		
1 Добавление кодов	1 Прямая команда	1	Единый код	Следуйте процедуре, указанной в пунктах 6.6 и 6.7.	/	
	2 Несколько команд					
2 Удаление кодов	1 Отмена одного кода	Следуйте указанной процедуре в пункте 6.8				
	2 Полная отмена	Следуйте указанной процедуре в пункте 6.9				
3 код УСТАНОВЩИКА	1 Добавление кода УСТАНОВЩИКА	Следуйте указанной процедуре в пункте 6.9				
	2 Стирание кода УСТАНОВЩИКА	/				
4 Не доступен	/	/				
5 Не доступен	/	/				
9 Настройка	1 Кодирование радио	2 быстрых мигания	1	роллинг-кода		1
			2	DIP-переключатель		
			3	Д.А.Р.Т.		
	2 Логика подсветки		1	Всегда ВЫКЛ.	2	
			2	ВКЛ при слабом освещении		
	3 Уровень интенсивности подсветки		1	Минимум	1	
			2	Низкая		
			3	Средний		
			4	Высокая		
			5	Максимум		
4 Тайм-аут подсветки	---	Введите секунды (1-255)	3			
5 Превышение времени ожидания команды	---	Введите секунды (1-255)	5			
6 Длина кода	---	Введите значение (2-8)	4			
7 Звуковая обратная связь	1	ВКЛ	1			
	2	ВЫКЛ.				
8 Сброс к заводским настройкам	1	Только программирование	/			
	2	Полный сброс				

ГЛАВНАЯ (исправить белый светодиод)

1 быстрое мигание

2 быстрых мигания

Следуйте тому, что описано в пункте «6. ДОСТУПНЫЕ ФУНКЦИИ» для подробного описания

RU

**После активации режима программирования (см. параграф 6.2) и входа на уровень ГЛАВНАЯ** можно использовать клавиши DIGIRAD N для перехода между различными уровнями программирования и изменения сохраненных значений.

- Используйте цифровые клавиши от **0** до **9** для числового выбора (выбор функции-параметра-значения);
- Используйте клавишу **Е**, чтобы подтвердить функцию или параметр и сохранить значение;
- Используйте клавишу **С** для отмены (короткое нажатие). Это также позволяет вернуться на уровень ГЛАВНАЯ (нажать на 1 секунду) или полностью выйти из режима программирования (нажать на 5 секунд).

**Пример** - "Установите время ожидания команды на 10 секунд.": В режиме программирования введите: **9 Е + 5 Е + 10 Е**

**Пример** - "Отключить звуковую обратную связь": В режиме программирования введите: **9 Е + 7 Е + 2 Е**

В общем, после изменения значения в функциях 3-4-5-9 он автоматически вернется на уровень ГЛАВНАЯ.

С другой стороны, в случае функций 1 и 2, после добавления (или удаления) первого кода и назначения канала, DIGIRAD N будет ожидать дальнейших кодов, поэтому, если вы хотите завершить операцию, вам нужно будет нажать клавишу **С** для выхода.

## 6 ДОСТУПНЫЕ ФУНКЦИИ

### 6.1 Поведение клавиатуры при наборе текста

Как правило, при активной звуковой обратной связи (настройка по умолчанию) звуковая обратная связь воспроизводится при каждом нажатии клавиши.

В конце ввода светодиоды состояния в верхней части селектора всегда активны, чтобы указать результат операции как при обычном использовании, так и при программировании.

**ПРАВИЛЬНЫЙ КОД** или **УСПЕШНОЕ ПРОГРАММИРОВАНИЕ**: продолжительный звуковой сигнал и горящие зеленые светодиоды.  
**НЕВЕРНЫЙ КОД** или **НЕУДАЧА ПРОГРАММИРОВАНИЯ**: 3 коротких сигнала и горят красные светодиоды.

### 6.2 Активация клавиатуры

Для продления срока службы батареи и при отсутствии активных команд селектор обычно находится в режиме ожидания. Чтобы разбудить его, просто нажмите любую клавишу на цифровой клавиатуре.

Пробуждение будет подтверждено:

- Короткое мигание верхнего красного и белого светодиодов.
- Активация подсветки клавиатуры (если включено и если есть условия низкой освещенности).

Если никакая клавиша не нажата (и вы не находитесь в режиме программирования), клавиатура выключается и возвращается в режим ожидания по истечении времени, заданного в **тайм-ауте подсветки** (см. параграф 7.4).

### 6.3 Сопряжение на устройствах DEA SYSTEM

DIGIRAD N запрограммирован на заводе с 4 кодами доступа, чтобы можно было быстро запрограммировать блоки управления или приемники с радиочастотой 433 МГц и установить кодировку HCS (роллинг-кода или Фиксированный код):

**1111** для активации радиоканала **CH1** (= клавиша 1 пульта)

**2222** для активации радиоканала **CH2** (= клавиша 2 пульта)

**3333** для активации радиоканала **CH3** (= клавиша 3 пульта)

**4444** для активации радиоканала **CH4** (= клавиша 4 пульта)

- Переведите блок управления DEA SYSTEM или приемник в режим радиообучения (P005 на блоках управления серии RR или NET, rA.02 на блоках управления серии NET-EVO, клавиша P1 на приемниках);
- Нажмите любую клавишу на цифровой клавиатуре, чтобы активировать DIGIRAD N; красный и белый светодиоды кратковременно мигнут;
- Если вы запоминаете на приемнике, будет важно ввести код, соответствующий радиоканалу, который нужно сохранить; С другой стороны, для блоков управления безразлично введите один из 4 кодов, присвоенных радиоканалам;
- Верните блок управления или приемник в нормальные условия использования и убедитесь, что команда отправлена, набрав только что запомненный код на клавиатуре.

**В целях безопасности рекомендуется удалить коды по умолчанию и заменить их новыми кодами доступа в конце операций сопряжения устройств.** Нет необходимости повторять запоминание DIGIRAD N на ранее сопряженных устройствах DEA SYSTEM.

### 6.4 Доступ к режиму программирования

Чтобы изменить или просто получить доступ к функциям DIGIRAD N, вам сначала необходимо войти в режим программирования. Выполните следующие действия:

- Нажмите любую клавишу, чтобы активировать DIGIRAD N;
- Нажмите и удерживайте кнопки **1** и **3** в течение 5 секунд. Зуммер издаст непрерывный звуковой сигнал; отпустите клавиши по окончании звукового сигнала;
- Белый светодиод горит постоянно, показывая, что вы находитесь в режиме программирования.

**Используйте клавиши E и C во время программирования соответственно, чтобы:**

**E: подтвердить**

**C: отменить, вернуться в предыдущее меню** (одиночное нажатие)

Если кроме фиксированного белого светодиода загораются мигающие красный и зеленый светодиоды, это означает, что режим программирования был заблокирован с помощью **кода установщика** (см. п. 6.9).

В течение 15 секунд введите код установщика (если он вам известен) и подтвердите нажатием клавиши **E**, чтобы войти в режим программирования. Только белый светодиод Fix останется включенным. Если действительный код установщика не введен, через 15 секунд селектор вернется в режим ожидания.

### 6.5 Выйти из режима программирования

Из режима программирования можно выйти двумя способами:

- Нажмите и удерживайте клавишу **C** в течение 5 секунд. Зуммер издаст непрерывный звуковой сигнал. Отпустите клавишу после окончания звукового сигнала.
- В качестве альтернативы режим программирования автоматически выйдет через 2 минуты после последнего нажатия любой клавиши.

## 6.6 Добавление кодов доступа (режим прямого доступа)

Если код запомнен в режиме «прямого доступа», этот код может активировать соответствующий радиоканал при каждом входе. Просто активируйте цифровую клавиатуру и введите код без какой-либо другой клавиши подтверждения, радиокоманда будет отправлена немедленно.

ПРОЦЕДУРА ЗАПОМНЕНИЯ:

### Пример добавления единого кода 5555 на канал СН1

- Активируйте клавиатуру и войдите в режим программирования (клавиши **1** и **3** на 5 секунд)
- Введите **1 E + 1 E + 1 E + 5555 E + 1 E**
- Подождите, пока погаснут зеленые светодиоды.
- Выйти из режима программирования (клавиша **C** на 5 секунд)

### Пример последовательного добавления кода 6666 на канал СН2 и кода 7777 на канал СН3

- Активируйте клавиатуру и войдите в режим программирования (клавиши **1** и **3** на 5 секунд)
- Введите **1 E + 1 E + 1 E + 6666 E + 2 E**
- Подождите, пока погаснут зеленые светодиоды.
- Введите **7777 E + 3 E**
- Подождите, пока погаснут зеленые светодиоды.
- Выйти из режима программирования (клавиша **C** на 5 секунд)

**В случае ошибки (красные светодиоды):** Возможно, код, который вы пытались запомнить, уже был сохранен (нельзя использовать один и тот же код дважды) или он был введен неверно. Попробуйте повторить операцию.

ПРИМЕНЕНИЕ:

Активируйте клавиатуру, нажав любую клавишу, а затем введите действительный код: будет отправлена радиокоманда. Для повторной отправки команды вам потребуется повторно ввести соответствующий код.

## 6.7 Добавление кодов доступа (режим множественного доступа)

Если код запоминается в режиме «множественного доступа», этот код может активировать в течение определенного времени (тайм-аут команды) один или несколько радиоканалов, даже повторно, без необходимости каждый раз вводить заново.

**ВНИМАНИЕ:** код, уже сохраненный в режиме «прямого доступа», не может быть запомнен также в режиме «множественного доступа» и наоборот.

ПРОЦЕДУРА ЗАПОМНЕНИЯ:

### Пример добавления единого кода 8888 на канал СН1

- Активируйте клавиатуру и войдите в режим программирования (клавиши **1** и **3** на 5 секунд)
- Введите **1 E + 2 E + 1 E + 8888 E + 1 E**
- Подождите, пока погаснут зеленые светодиоды.
- Выйти из режима программирования (клавиша **C** на 5 секунд)

### Пример добавления нескольких кодов 9999 на каналы СН1, СН2 и СН4

- Активируйте клавиатуру и войдите в режим программирования (клавиши **1** и **3** на 5 секунд)
- Введите **1 E + 2 E + 1 E + 9999 E + 1 2 4 E**
- Подождите, пока погаснут зеленые светодиоды.
- Выйти из режима программирования (клавиша **C** на 5 секунд)

**В случае ошибки (красные светодиоды):** Возможно, код, который вы пытались запомнить, уже был сохранен (нельзя использовать один и тот же код дважды) или он был введен неверно. Попробуйте повторить операцию.

ПРИМЕНЕНИЕ:

Активируйте клавиатуру, нажав любую клавишу, а затем введите действительный код: в течение времени, определенного тайм-аутом команды (см. параграф 7.5), нажмите одну из клавиш, соответствующих радиоканалам, связанным с этим кодом (1, 2, 3 или 4), даже больше раз в зависимости от радиоканала, который вы хотите активировать.

## 6.8 Удаление кодов

Можно выполнить **отмену одного кода** или **полную отмену всех сохраненных кодов**. Например, после первого сопряжения DIGIRAD N с любым устройством DEA SYSTEM, которым вы хотите управлять, всегда рекомендуется удалить 4 заводских кода из соображений безопасности.

### Пример однократной отмены кода (например, кода 1111)

- Активируйте клавиатуру и войдите в режим программирования (клавиши **1** и **3** на 5 секунд)
- Введите **2 E + 1 E + 1111 E**
- Подождите, пока погаснут зеленые светодиоды.
- Выйти из режима программирования (клавиша **C** на 5 секунд)

### Пример однократной отмены 4 заводских кодов (1111 - 2222 - 3333 - 4444)

- Активируйте клавиатуру и войдите в режим программирования (клавиши **1** и **3** на 5 секунд)
- Введите **2 E + 1 E + 1111 E**
- Подождите, пока погаснут зеленые светодиоды.
- Введите **2222 E**
- Подождите, пока погаснут зеленые светодиоды.
- Введите **3333 E**
- Подождите, пока погаснут зеленые светодиоды.
- Введите **4444 E**
- Подождите, пока погаснут зеленые светодиоды.
- Выйти из режима программирования (клавиша **C** на 5 секунд)

### Пример ПОЛНОЙ отмены всех сохраненных кодов

- Активируйте клавиатуру и войдите в режим программирования (клавиши **1** и **3** на 5 секунд)
- Введите **2 E + 2 E + E** в течение 5 секунд до конца длинного сигнала
- Подождите, пока погаснут зеленые светодиоды.
- Выйти из режима программирования (клавиша **C** на 5 секунд)

## 6.9 Код установщика

Доступ к режиму программирования DIGIRAD N можно заблокировать для предотвращения внесения изменений неизвестными пользователями. После настройки кода установщика для входа в режим программирования всегда будет необходимо ввести правильный код перед любой другой операцией. Код установщика **всегда должен состоять из 6 цифр** (независимо от длины набора кодов доступа) и **не должен содержать клавиши C и E**.

### Ввод КОДА УСТАНОВЩИКА (например, 123456)

- Активируйте клавиатуру и войдите в режим программирования (клавиши **1** и **3** на 5 секунд)
- Введите **3 E + 1 E + 123456 E**
- Подождите, пока погаснут зеленые светодиоды.
- Выйти из режима программирования (клавиша **C** на 5 секунд)

Если вы хотите снять блокировку режима программирования, вам нужно будет стереть ранее установленный код установщика. Если вы знаете код, выполните следующие действия:

### Удаление кода УСТАНОВЩИКА (например, 123456)

- Активируйте клавиатуру и войдите в режим программирования (клавиши **1** и **3** на 5 секунд)
- Введите **123456 E**
- Введите **3 E + 2 E + 123456 + E** в течение 5 секунд до конца длинного сигнала
- Подождите, пока погаснут зеленые светодиоды.
- Выйти из режима программирования (клавиша **C** на 5 секунд)

Если код установщика был утерян, то для разблокировки режима программирования необходимо будет выполнить ПОЛНЫЙ ПЕРЕЗАГРУЗКУ устройства (см. параграф 7.8).

## 7 НАСТРОЙКИ

Настройки DIGIRAD N можно настроить в соответствии с потребностями места установки.

### 7.1 Кодирование радио

Доступно 3 кодировки радио.

#### Смена кодировки радио (СТАНДАРТ: 1 роллинг-кода)

- Активируйте клавиатуру и войдите в режим программирования (клавиши **1** и **3** на 5 секунд)
- Введите  $9 \text{ E} + 1 \text{ E} + \left. \begin{array}{l} 1 \text{ (HCS роллинг-кода)} \\ 2 \text{ (DIP-переключатель)} \\ 3 \text{ (Д.А.Р.Т)} \end{array} \right\} + \text{E}$
- Подождите, пока погаснут зеленые светодиоды.
- Выйти из режима программирования (клавиша **C** на 5 секунд)

Обычно радиокодирование определяется в начале установки. Однако, если после установки возникнет необходимость изменить кодировку магнитолы, все сохраненные ранее коды продолжают работать корректно.

В любом случае DIGIRAD N необходимо снова запомнить на блоке управления или на приемнике (см. параграф 6.3).

### 7.2 Логика подсветки

Для подсветки цифровой клавиатуры доступно 2 варианта:

- Всегда ВЫКЛ. (Индикаторы клавиш всегда выключены);
- ВКЛ при слабом освещении (Ключевые светодиоды горят только в условиях низкой освещенности и в течение определенного максимального времени (см. параграф 7.4);

#### Изменение логики подсветки (СТАНДАРТ: 2 ВКЛ при слабом освещении)

- Активируйте клавиатуру и войдите в режим программирования (клавиши **1** и **3** на 5 секунд)
- Введите  $9 \text{ E} + 2 \text{ E} + \left. \begin{array}{l} 1 \text{ (Всегда ВЫКЛ.)} \\ 2 \text{ (ВКЛ при слабом освещении)} \end{array} \right\} + \text{E}$
- Подождите, пока погаснут зеленые светодиоды.
- Выйти из режима программирования (клавиша **C** на 5 секунд)

Светодиоды состояния в верхней части всегда будут активны, независимо от выбранной опции.

### 7.3 Уровень интенсивности подсветки

Вы можете настроить уровень интенсивности подсветки. **ВНИМАНИЕ!** увеличение уровня интенсивности вызовет больший расход батарей и, следовательно, уменьшит срок службы самих батарей.

#### Изменение уровня интенсивности подсветки (СТАНДАРТ: 1 Минимум)

- Активируйте клавиатуру и войдите в режим программирования (клавиши **1** и **3** на 5 секунд)
- Введите  $9 \text{ E} + 3 \text{ E} + \left. \begin{array}{ll} 1 \text{ (Минимум)} & 2 \text{ (Низкая)} \\ 3 \text{ (Средний)} & 4 \text{ (Высокая)} \\ 5 \text{ (Максимум)} & \end{array} \right\} + \text{E}$
- Подождите, пока погаснут зеленые светодиоды.
- Выйти из режима программирования (клавиша **C** на 5 секунд)

### 7.4 Тайм-аут подсветки

Вы можете настроить время, по истечении которого светодиоды клавиш гаснут после нажатия клавиши. **ВНИМАНИЕ!** увеличение продолжительности приведет к большему расходу батарей и, следовательно, сократит срок службы самих батарей.

#### Изменение тайм-аута подсветки (СТАНДАРТ: 3 секунд)

- Активируйте клавиатуру и войдите в режим программирования (клавиши **1** и **3** на 5 секунд)
- Введите  $9 \text{ E} + 4 \text{ E} + \text{от } 1 \text{ до } 255 \text{ (введите нужные секунды)} + \text{E}$
- Подождите, пока погаснут зеленые светодиоды.
- Выйти из режима программирования (клавиша **C** на 5 секунд)

### 7.5 Превышение времени ожидания команды

You can adjust the time within which a command can be sent after entering a valid access code in multiple access mode. Pressing any key will reload the time-out.

#### Изменение времени ожидания команды (СТАНДАРТ: 5 секунд)

- Активируйте клавиатуру и войдите в режим программирования (клавиши **1** и **3** на 5 секунд)
- Введите  $9 \text{ E} + 5 \text{ E} + \text{от } 1 \text{ до } 255 \text{ (введите нужные секунды)} + \text{E}$
- Подождите, пока погаснут зеленые светодиоды.
- Выйти из режима программирования (клавиша **C** на 5 секунд)

## 7.6 Длина кода

Вы можете настроить длину кодов, которые вам нужно будет вводить для управления сопряженными устройствами.

### Изменение длины кода (СТАНДАРТ: 4 цифры)

- Активируйте клавиатуру и войдите в режим программирования (клавиши **1** и **3** на 5 секунд)
- Введите **9 E + 6 E + от 2 до 8** (введите желаемое значение) + **E**
- Подождите, пока погаснут зеленые светодиоды.
- Выйти из режима программирования (клавиша **C** на 5 секунд)

Обычно длина кодов доступа определяется в начале установки.

Однако, если после установки возникнет необходимость изменить длину кодов, а есть уже сохраненные коды, **они будут работать только в том случае, если новый набор длины больше**, и в этом случае пользователю просто нужно будет **добавить один или несколько нулей в конце вводимого кода** (например сохраненный код 1234, новая длина установлена на 6, код, который необходимо ввести для активации команды, будет 123400).

**ВНИМАНИЕ:** Если длина нового установленного кода окажется меньше, из соображений безопасности все ранее запомненные коды будут сброшены, и коды придется запоминать заново.

## 7.7 Звуковая обратная связь

Вы можете отключить звуковую обратную связь клавиатуры.

### Изменение звуковой обратной связи (СТАНДАРТ: 1 ВКЛ)

- Активируйте клавиатуру и войдите в режим программирования (клавиши **1** и **3** на 5 секунд)
- Введите **9 E + 7 E +**  $\left. \begin{array}{l} 1 \text{ (ВКЛ)} \\ 2 \text{ (ВЫКЛ.)} \end{array} \right\} + E$
- Подождите, пока погаснут зеленые светодиоды.
- Выйти из режима программирования (клавиша **C** на 5 секунд)

## 7.8 Сбросить

Если есть необходимость сбросить данные, хранящиеся на DIGIRAD N, доступны 2 варианта:

- **Только сброс опций:** сбрасывает настройки на значения по умолчанию и удаляет код установщика (если он установлен);
- **Полный сброс:** сбрасывает настройки до значений по умолчанию, удаляет код установщика (если он установлен) и удаляет ВСЕ сохраненные коды доступа.

**ВНИМАНИЕ:** В конце полного сброса, по соображениям безопасности, внутренний серийный номер радиомодуля DIGIRAD N также автоматически изменяется, чтобы предотвратить использование селектора злонамеренным лицом для управления сопряженными системными устройствами. После изменения серийного номера радиостанции DIGIRAD N необходимо снова спарить с блоком управления или с используемым приемником.

### Только сброс опций

- Активируйте клавиатуру и войдите в режим программирования (клавиши **1** и **3** на 5 секунд)
- Введите **9 E + 8 E + 1 + E** в течение 5 секунд до конца длинного сигнала
- Подождите, пока погаснут зеленые светодиоды.
- Выйти из режима программирования (клавиша **C** на 5 секунд)

### Полный сброс

- Активируйте клавиатуру и войдите в режим программирования (клавиши **1** и **3** на 5 секунд)
- Введите **9 E + 8 E + 2 + E** в течение 5 секунд до конца длинного сигнала
- Подождите, пока погаснут зеленые светодиоды.
- Выйти из режима программирования (клавиша **C** на 5 секунд)

Если ранее установленный код установщика утерян, доступ к программированию DIGIRAD N будет запрещен. В этом случае по-прежнему можно будет выполнить полный сброс устройства, но необходимо будет получить доступ к батареям, выполнив следующие действия:

### Полный сброс с доступом к БАТАРЕЯМ

- Снимите DIGIRAD N со стены, отвинтив специальный винт снизу;
- Активируйте клавиатуру, чтобы **выйти из режима ожидания**;
- Снимите аккумулятор BT2 (рис. 8);
- Вставьте батарею обратно в корпус;
- Одновременно нажмите и удерживайте клавиши **C + 0 + E** и дождитесь длинного звукового сигнала (около 5 с);
- Выключение зеленых светодиодов подтвердит успешность операции;
- Установите DIGIRAD N на стену.

## 8 СОЕДИНЕНИЕ С ПРИЛОЖЕНИЕМ

Если у вас есть смартфон с установленным приложением DEA System APP, можно установить связь DIGIRAD N с последним. Следуйте инструкциям ниже:

- Активируйте клавиатуру и нажмите клавишу **0**;
- Удерживайте нажатой клавишу **0** и дождитесь окончания длинного звукового сигнала (около 5 с);
- Клавиши **С, О, Е** загорятся, а также верхний **белый светодиод**, и все они будут медленно мигать.

Чтобы прекратить получение внешних команд из приложения DEA System, просто один раз нажмите клавишу **С** на DIGIRAD N. В любом случае, через 5 минут без приема сигналов селектор автоматически прервет связь с APP и перейдет в режим ожидания.

## 9 СОСТОЯНИЕ БАТАРЕИ И ЗАМЕНА

### 9.1 Проверка состояния батареи

Вы можете в любое время проверить состояние заряда аккумуляторов, выполнив следующие действия:

- Активируйте клавиатуру и нажмите клавишу **9**;
- Удерживайте нажатой клавишу **9** и дождитесь окончания длинного звукового сигнала (около 5 с);
- Верхние светодиоды состояния загорятся и будут мигать до тех пор, пока не будет отпущена клавиша **9**.

Цвет мигающих светодиодов будет указывать на порог заряда батареи:

- **ЗЕЛЕНЬ** свет: заряд **60% – 100%**
- **ЗЕЛЕНЬ/КРАСНЬ** свет: заряд **15% – 59%**
- **КРАСНЬ** свет: заряд **0% – 14%**

Если порог заряда батареи падает ниже 15%, после ввода действительного кода доступа DIGIRAD N перед отправкой команды предварительно мигнет красными светодиодами, чтобы сигнализировать пользователю о том, что он должен приступить к замене батарей как можно скорее.

### 9.2 Замена батареи


Чтобы извлечь и/или заменить батареи, выполните следующие действия:

- Отвинтите специальный винт на дне с помощью прилагаемого ключа;
- Снимите верхнюю часть селектора, слегка наклонив ее и слегка приподняв;
- Извлеките обе батареи и замените их новой парой;
- Проверить правильность работы селектора;
- Соберите верхнюю часть в обратном порядке.

**ВНИМАНИЕ:** Использование батарей неподходящего типа может привести к возгоранию и/или взрыву изделия. Используйте только батареи указанного типа.

**ВНИМАНИЕ:** Предпочтительно всегда заменять обе батареи, чтобы избежать ложных сигналов о состоянии заряда, а также значительно снизить функционирование продукта.

## 10 УТИЛИЗАЦИЯ ИЗДЕЛИЯ

 **ВНИМАНИЕ** В соответствии с директивой 2012/19/EU (WEEE), данное электрическое оборудование не должно утилизироваться вместе с бытовыми отходами. Указанное оборудование должно утилизироваться в специальном пункте сбора для соответствующей утилизации.



**Внимание!**

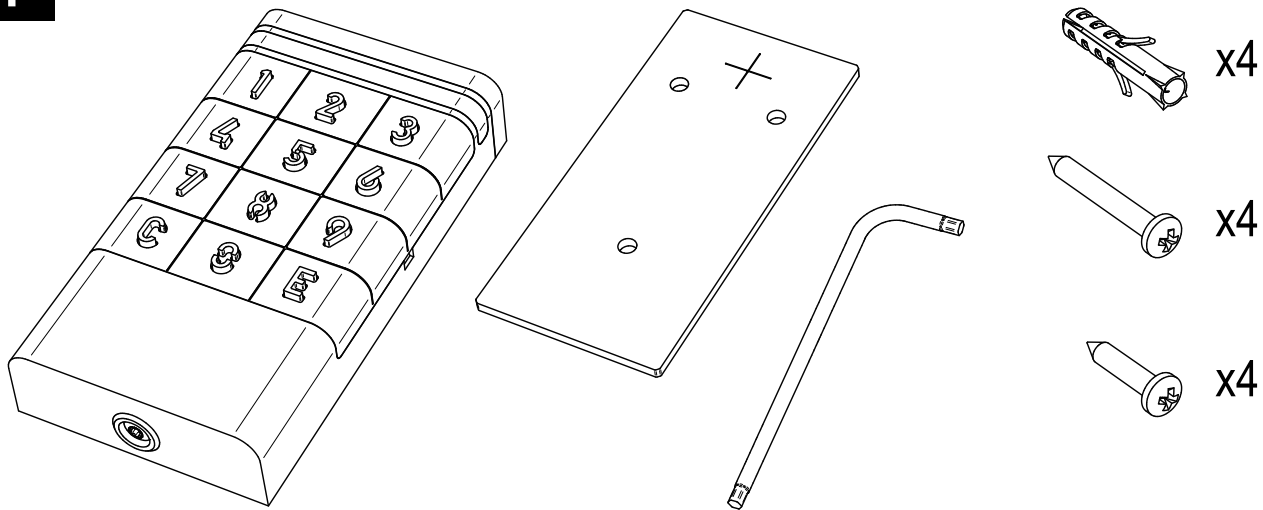
Этот продукт содержит батарею типа «кнопка». Храните новые и использованные батареи в недоступном для детей месте. **! НЕ ИСПОЛЬЗУЙТЕ БАТАРЕЮ !** Если батарея попала внутрь, она может вызвать серьезные ожоги всего за 2 часа, и это приведет к смерти.



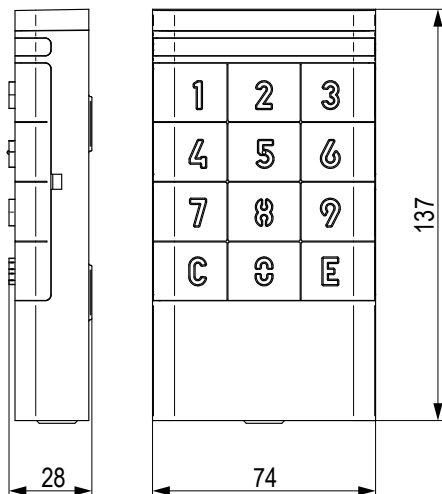
В случае подозрения на проглатывание или введение в другие части тела немедленно обратитесь к врачу.



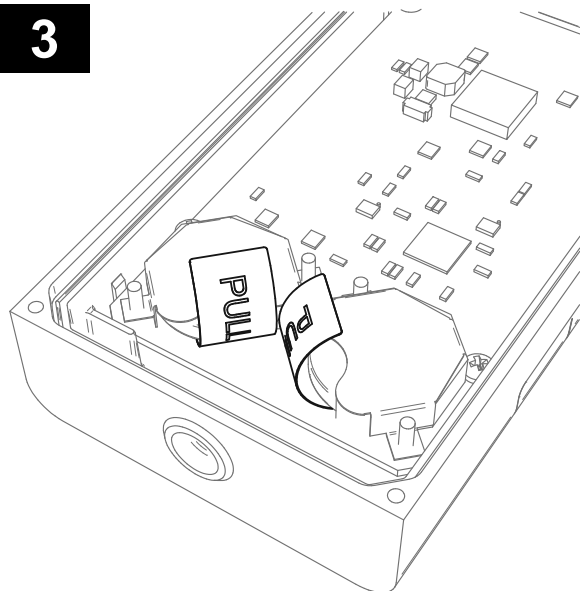
1



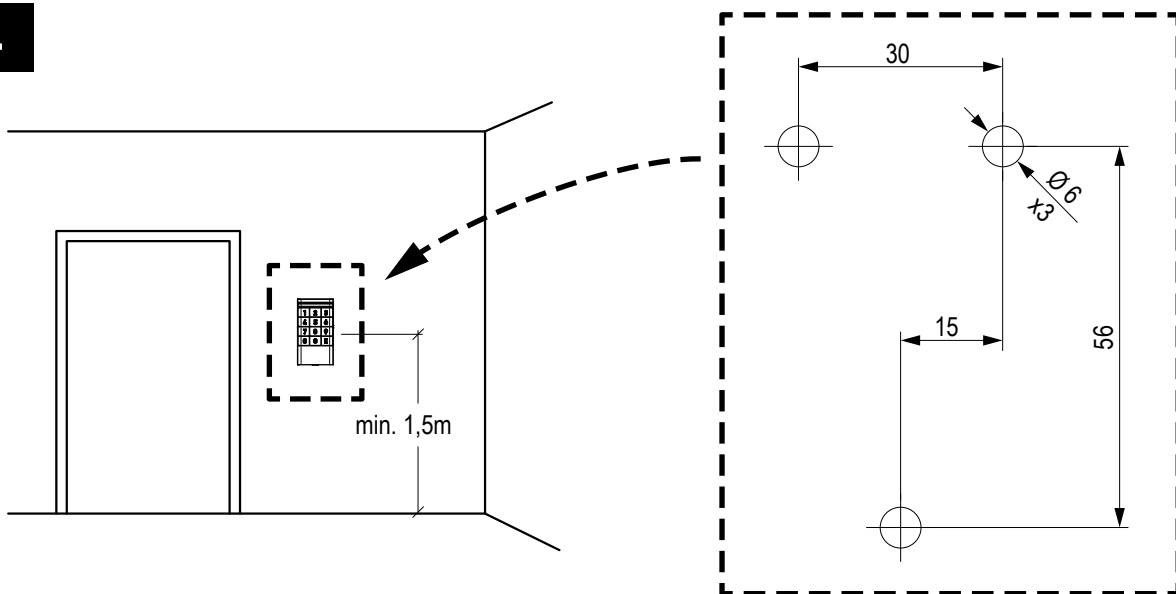
2

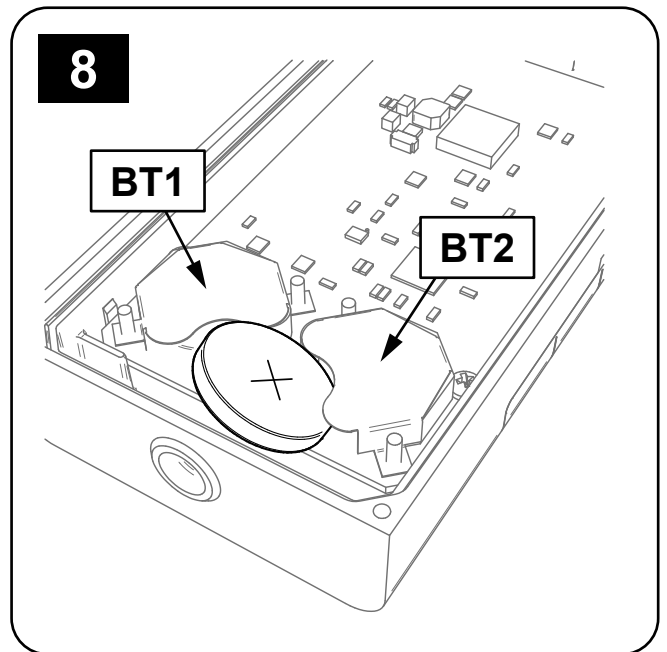
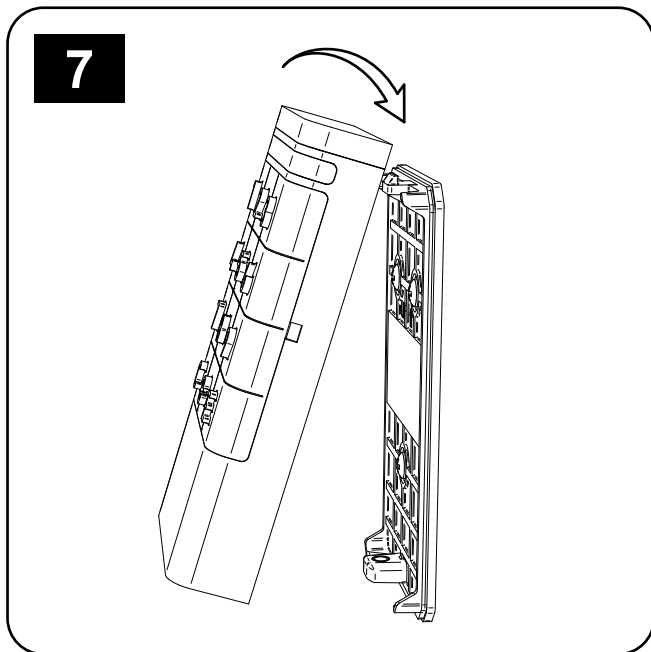
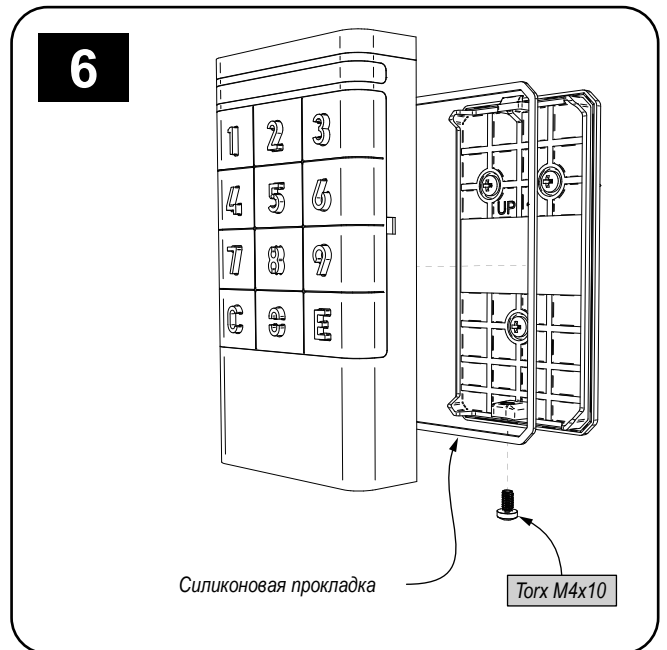
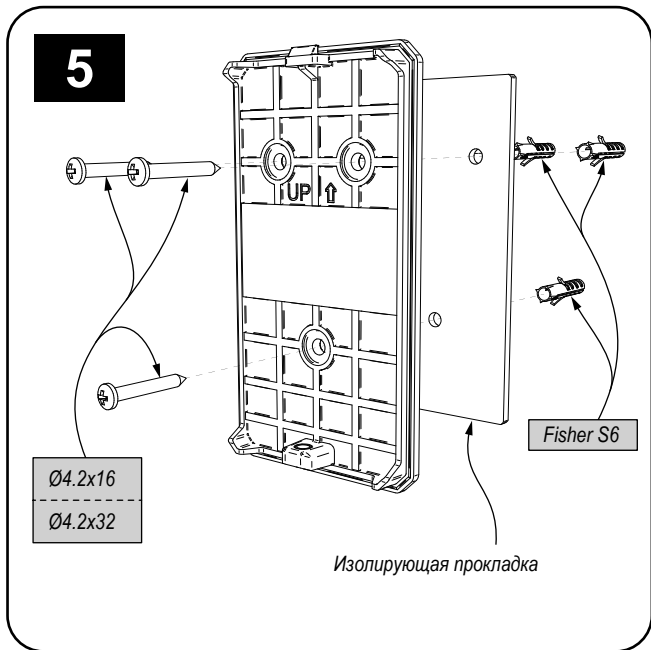


3



4







# Декларация ЕС о соответствии (DoC)

Название компании:	DEA SYSTEM S.p.A.
Почтовый адрес:	Via Della Tecnica, 6
Индекс и город:	36013 Piovene Rocchette (VI) - ITALY
Номер телефона:	+39 0445 550789
Адрес электронной почты:	deasystem@deasystem.com

заявляем, что DoC выпущена под нашу собственную ответственность и относится к следующему изделию:

Модель аппарата/Изделие:	DIGIRAD/N
Тип:	Цифровая клавиатура
Партия:	См. этикетку на обратной стороне руководства пользователя

Вышеописанный предмет декларации соответствует следующему унифицированному законодательству Европейского союза:

2014/53/EU (RED)  
2011/65/EU (RoHS)

Применялись следующие унифицированные стандарты и технические условия:

Название:	Дата стандарта/технических условий
EN 63000	2018
EN 61000-6-2	2005 + AC:2005
EN 61000-6-3	2007 + A1:2011 + AC:2012
ETSI EN 301 489-1	2019 V2.2.3
ETSI EN 301 489-3	2021 V2.1.2
EN 62368-1	2014 + A1:2017
ETSI EN 300 220-1	2018 V3.2.1
ETSI EN 300 220-2	2018 V3.2.1

Дополнительная информация

Подписано от имени:		
Редакция:	Имя и дата выпуска:	Имя, должность, подпись
00	Piovene Rocchette (VI) 25/11/2022	Tiziano Lievore Administrator 

**BATCH**



move as you like

**DEA SYSTEM S.p.A.**

COOO "ДЕА Систем Си Ай Эс"

220099 Республика Беларусь, г.Минск, ул.Казинца, 25А

+375 (29) 102-15-22 +375 (29) 572-15-22

**Internet:** [www.deamarket.by](http://www.deamarket.by) - **E-mail:** [info@deasystem.by](mailto:info@deasystem.by)